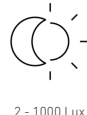


IS 345

PF - Unterputz eckig
 EAN 4007841 033835
 Art.-Nr. 033835



Funktionsbeschreibung

Starke Reichweite! Infrarot-Bewegungsmelder IS 345 für innen und außen, ideal für Gänge, Flure, Funktionsräume, Montagehöhe bis zu 5 m, Erfassungsfeld 12 x 6 m (radial) und 23 x 6 m (tangential), starkes Relais für hohe Schaltleistung. Erhältlich jeweils in runder und eckiger Aufputz- und Unterputz-Ausführung.

Technische Daten

Abmessungen (L x B x H)	78 x 94 x 94 mm
Herstellergarantie	5 Jahre
Einstellungen via	Fernbedienung, Potis, Smart Remote
Mit Fernbedienung	Nein
Variante	PF - Unterputz eckig
VPE1, EAN	4007841033835
Ausführung	Bewegungsmelder
Anwendung, Ort	Innenbereich
Anwendung, Raum	Flur / Gang, Parkhaus / Tiefgarage, Innenbereich
Farbe	Weiß
Farbe, RAL	9003
Inkl. Eckwandhalter	Nein
Montageort	Decke
Montageart	Unterputz, Decke
Schutzart	IP20
Umgebungstemperatur	von -20 bis 50 °C

Kapazitive Belastung in µF	176 µF
Technologie, Sensoren	Passiv Infrarot, Lichtsensor
Montagehöhe	2,50 – 5,00 m
Montagehöhe max	5,00 m
optimale Montagehöhe	2,8 m
Erfassungswinkel	Gang, 360 °
Öffnungswinkel	45 °
Unterkriechschutz	Ja
segmentweise Ausblendung	Ja
Elektronische Skalierbarkeit	Nein
Mechanische Skalierbarkeit	Nein
Reichweite Radial	12 x 6 m (72 m ²)
Reichweite Tangential	23 x 6 m (138 m ²)
Schaltzonen	280 Schaltzonen
Funktionen	Normal- / Testbetrieb, Manuell ON / ON-OFF
Dämmerungseinstellung	2 – 1000 lx

IS 345

PF - Unterputz eckig
 EAN 4007841 033835
 Art.-Nr. 033835



Technische Daten

Werkstoff	Kunststoff	Zeiteinstellung	5 s – 15 Min.
Netzanschluss	220 – 240 V / 50 – 60 Hz	Grundlichtfunktion	Nein
Leuchtstofflampen EVG	1500 W	Hauptlicht einstellbar	Nein
Leuchtstofflampen unkompensiert	1000 VA	Dämmerungseinstellung Teach	Ja
Leuchtstofflampen reihenkompensiert	400 VA	Konstantlichtregelung	Nein
Leuchtstofflampen parallelkompensiert	400 VA	Vernetzung	Ja
Schaltausgang 1, Niedervolt Halogenlampen	2000 VA	Art der Vernetzung	Master/Master
LED Lampen < 2 W	100 W	Vernetzung via	Kabel
LED Lampen > 2 W < 8 W	300 W	Produkt Kategorie	Bewegungsmelder
LED Lampen > 8 W	600 W		

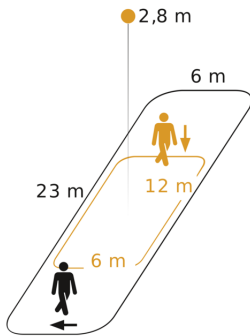
Zubehör

EAN 4007841 009151	Smart Remote
EAN 4007841 559410	Service Fernbedienung RC8
EAN 4007841 056728	Schwarze Blende für IR-Sensoren

IS 345

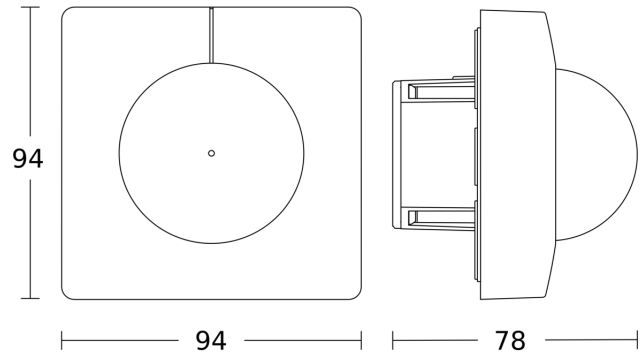
PF - Unterputz eckig
EAN 4007841 033835
Art.-Nr. 033835

Sensorerfassungsbereich



Mögliche Montagehöhe: 2,50 m - 5,00 m
Orange: radial
Schwarz: tangential

Maßzeichnung



Schaltplan Master

